

**Общий план застройки для проведения демонстрационного экзамена по
КОД № 1.1-2022 по компетенции «Графический дизайн»**

Общая площадь площадки: 159,3 м²

Рабочая площадка участников: кабинет 222

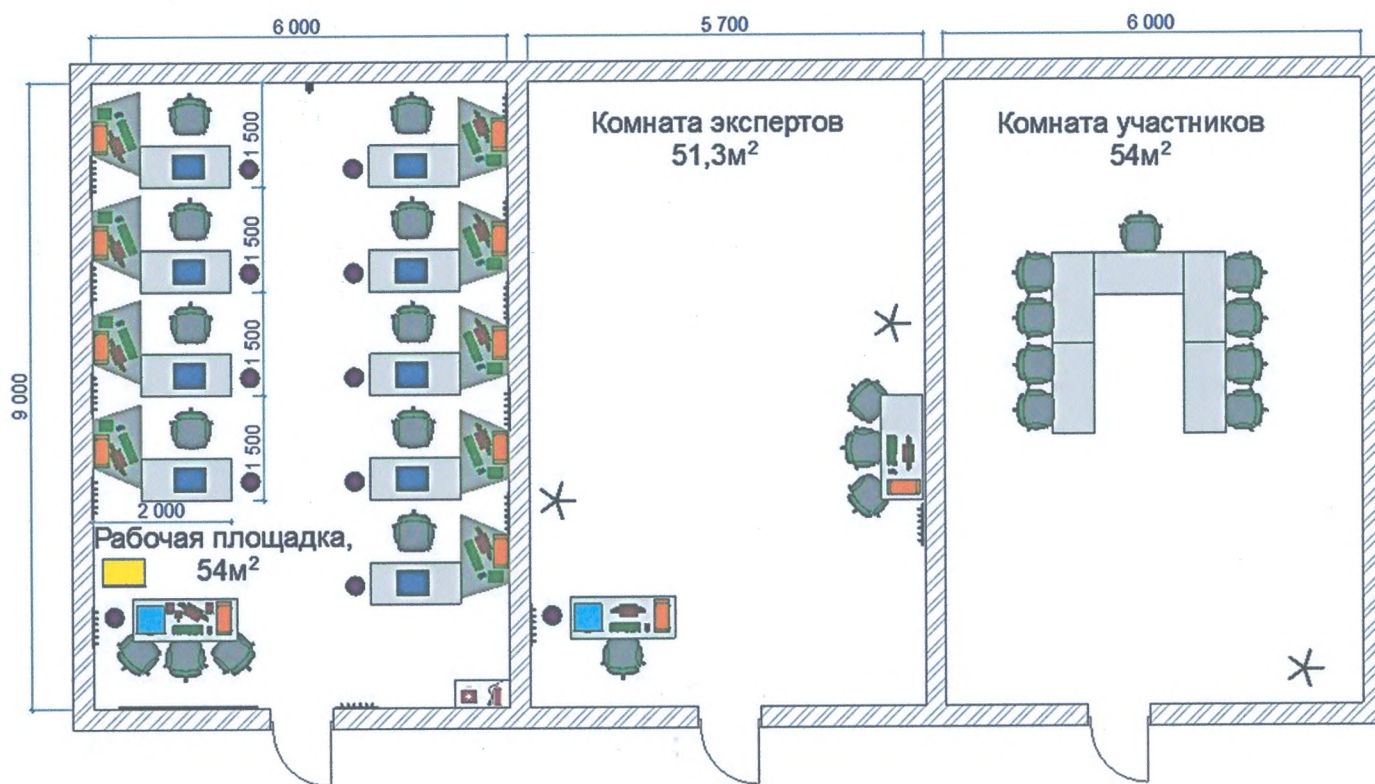


УТВЕРЖДАЮ

Директор ГБПОУ РО «ВТИТБиД»

О.В. Кобелецкая

«01» апреля 2022 г.



Условное обозначение

- | | |
|------------------------|--------------------|
| Аптечка и огнетушитель | розетки |
| Кресло | ПК в сборе |
| МФУ | Принтер А3 |
| Экран | Коврик для резки |
| Корзина для мусора | Стол макетный |
| Графический планшет | Стол компьютерный |
| Вешалка | Шкаф |
| Графический планшет | Колонки и микрофон |
| Веб - камера | |